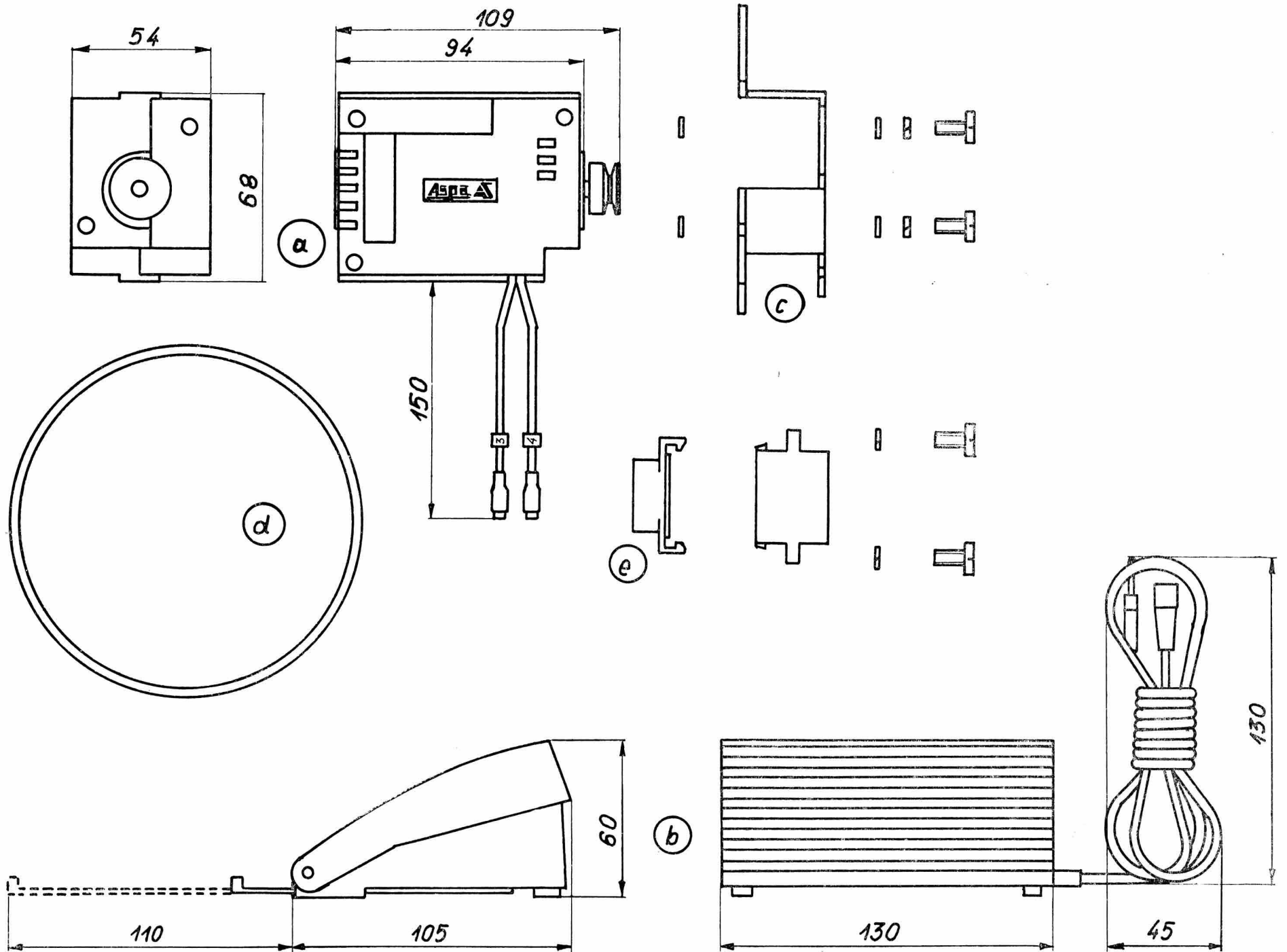


**REPARATURANLEITUNG UND
ERSATZTEILLISTE DES ANTRIEBS KN-6
UND DES ANLASSERS U-131**



ANTRIEBSSATZ ZUM EINBAU IN DIE HAUSHALTSNÄHMASCHINE

- a. Antrieb Typ KN-6
- b. Anlasser Typ U-131
- c. Halter
- d. Keilriemen
- e. Abdeckplatte

TECHNISCHE DATEN

1. MOTOR KN-6

Kenndaten	Einheit	Typ	
		KN-6a	KN-6b
Spannung	V	220	220
Nennstrom	A	0,3	0,34
Frequenzbereich	Hz	50	50
Aufnahmenleistung	W	60	70
Leistungsabgabe	W	22	25
Nenn Drehzahl	U/min	4500	5000
	rad/s	471	523
Motormasse	kg	0,61	0,61
Schutzgrad	—	0	0
Funkstörpegel	—	N	N

2. DREHZAHGREGLER (ANLASSER)

Typ	Spannung (V)	Leistung (W)	Widerstand (Ω)	Masse (kg)	Schutzart
U-131	110/220	30	800	0,522 0,523	KI. II KI. II

EINLEITUNG :

Wartungs — u. Reparaturarbeiten sollen von einem qualifizierten Fachmann durchgeführt werden: zur richtigen Funktion des elektrischen Antriebssatzes ist es notwendig, die periodische (Jährlich) Wartung des Motors durchzuführen, insbesondere:

- a) genaue Reinigung des Motors von Staub, mit besonderer Beachtung der Lager und Bürstenhalter,
- b) Tränkung des Filzringes mit dem ÖL TS 120 in den Lagerhaltern,
- c) Etwaiger Bürstenaustansch.

Eine Erwärmung des Motors und des Anlassers während der schweren und langdauernden Näharbeiten ist eine normale Erscheinung und beeinflusst nicht die Funktion des elektrischen Antriebssatzes.

Übermäßige Erwärmung des Antriebssatzes nach dem Dauerlauf von 5—10 min ist ein Beweis der Motorüberlastung oder einer Beschädigung der Nähmaschine. In solchen Fällen ist eine Überprüfung der Nähmaschine und des Antriebssatzes notwendig.

ACHTUNG

Vor Durchführung von Reparaturen am Antriebssatz ist der Netzstecker vom Netz zu trennen.

ETWAIGE BESCHÄDIGUNGEN DER ANTRIEBSSÄTZE UND BEHEBUNGSWEISE

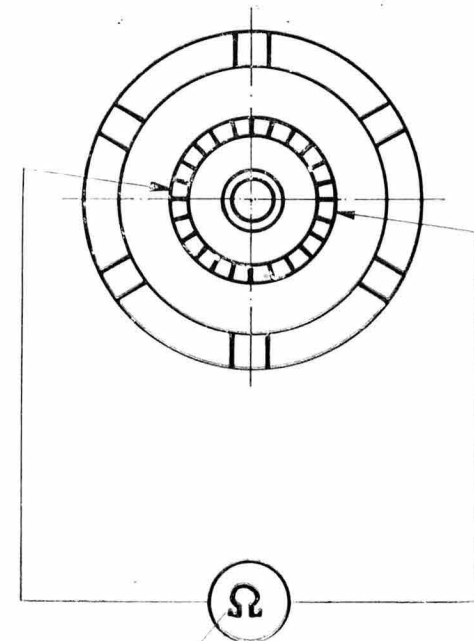
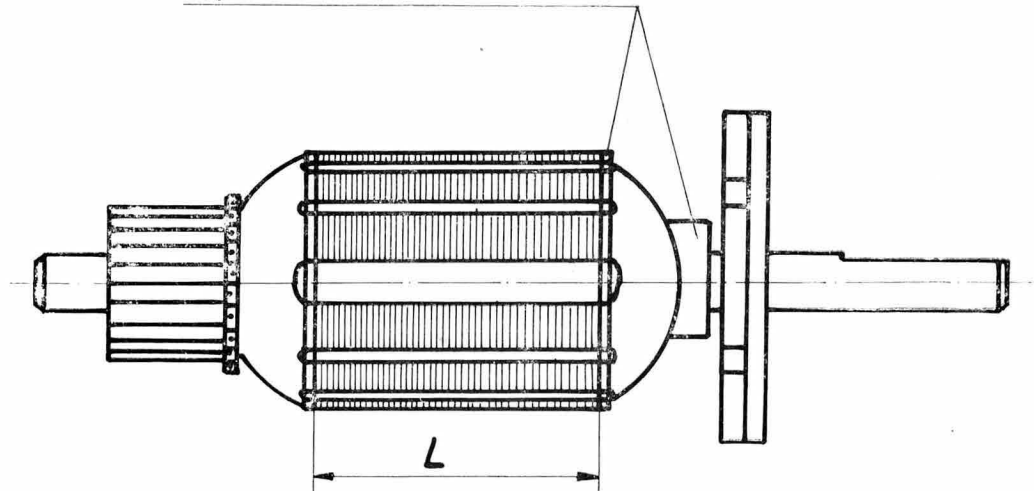
Beschädigungssymptom	Beschädigungsort	Reparaturweise
1	2	3
1. Der Antrieb läuft nicht	1.1. Leitungen beschädigt	Richtige Kontaktgabe der Anschlüsse überprüfen Beschädigte Leitungen ersetzen
	1.2. Anlasser beschädigt	Verbindung der Drossel und der Lötungen auf lose Schrauben prüfen. Kohleelemente auf Verschleiss prüfen, Schrauben festdrehen bzw. verbrauchte Kohleelemente ersetzen
	1.3. Beschädigung in Motor	Die verbrauchten Kohlenbürsten ersetzen, die beschädigte Drossel ersetzen Den richtigen Anschluss der Lötverbindungen prüfen Bei Bruch der Statorwicklung—den Stator ersetzen
2. Die Drehzahl des Motors (der Maschine) zu niedrig	2.1. Beschädigung innerhalb der Nähmaschine	Den Lauf der Nähmaschine prüfen
	2.2. Der Motor beschädigt	Die Zapfen in den Lagern abgerieben die Lager ersetzen Der Anker beschädigt — ersetzen.

1	2	3
	2.3. Der Anlasser beschädigt	Schliesskontakte beschädigt — Stromschiene ersetzen; Widerstandssäule ersetzen
3. Der Motor läuft beim Anschluss zum Netz wenn der Anlasser noch im unbetätigten Zustand ist.	3.1. Der Anlasser beschädigt	Der Vordruck auf die Widerstandssäule zu stark Den beschädigten Kondensator ersetzen
4. Starke Funkenbildung am Kollektor (Kommutator)	4.1. Anker beschädigt	Den beschädigten Anker ersetzen
	4.2. Kohlenbürsten abgenutzt	Abgenutzte Kohlenbürsten ersetzen und neue einpassen. Blockierte Feder ersetzen
5. Geräuschvoller Lauf	5.1. Lager beschädigt	Lager ersetzen
6. Risse (Brüche)		Teile mit Rissen oder Brüchen ersetzen

UNTERSCHIEDUNG DES ANKERTyps

- a) Sichtverfahren
- b) Technisches Verfahren

a) Sichtverfahren

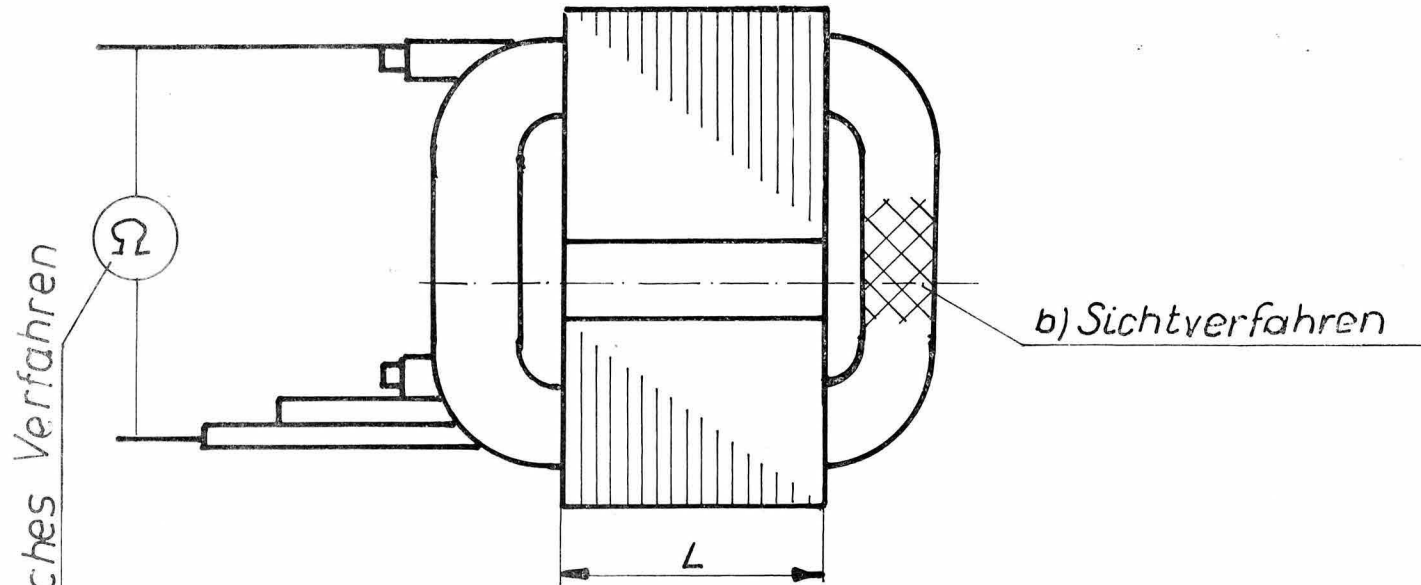


b) Technisches Verfahren

Typ	Verfahren	„a“	„b“
KN-6a		Naturfarbe	$120 \pm 8 \Omega$
KN-6b		rot	$80 \pm 5 \Omega$

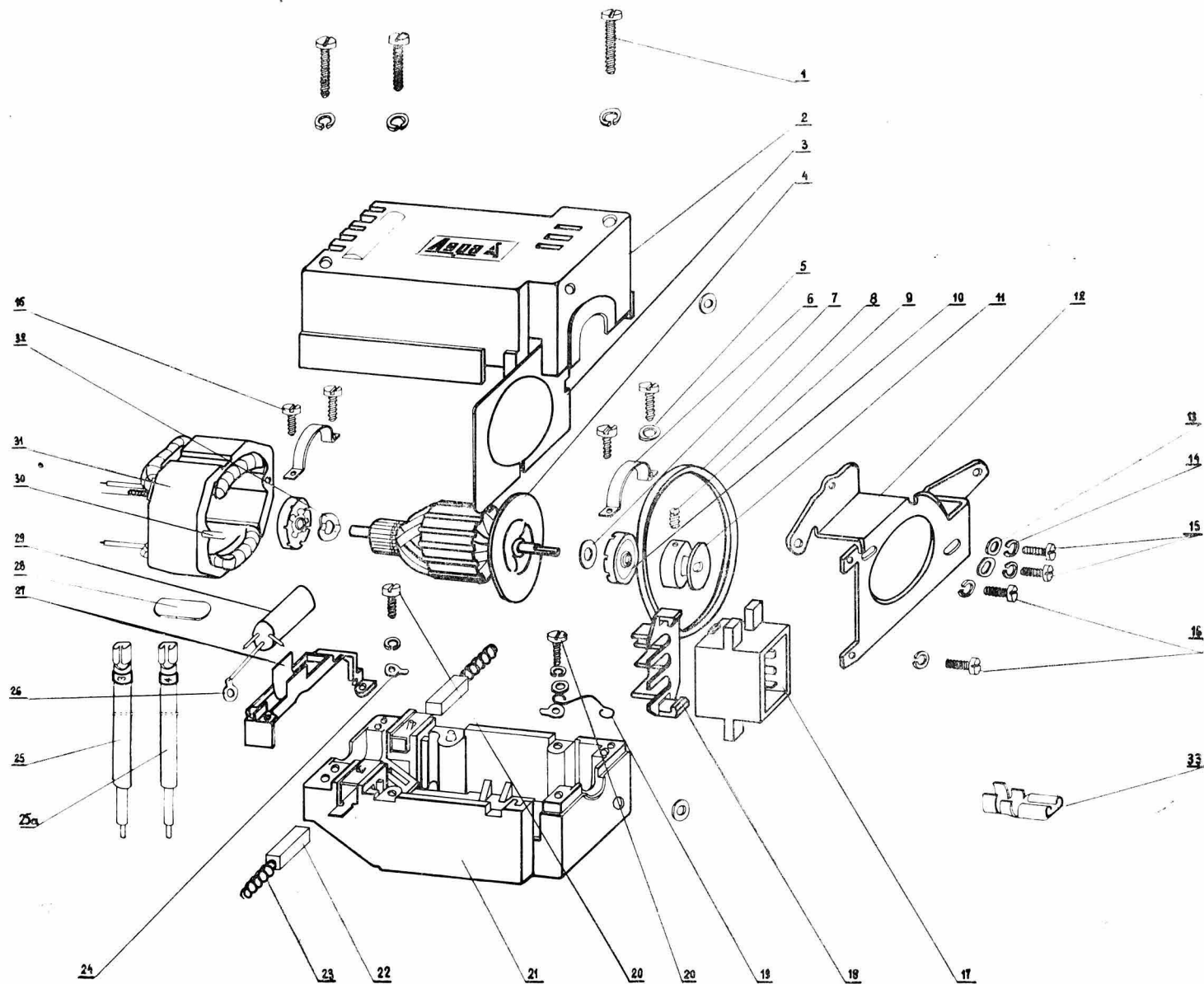
UNTERSCHIEDUNG DES STATORTYPS

- a) Technisches Verfahren
- b) Sichtverfahren



Typ	Verfahren	"a"	"b"	"L"
KN-6a; KN-6b		$49 \pm 4 \Omega$	ohne Farbe	24

ANTRIEB NK-6



KN-6

DEMONTAGE

Abdeckplatte der Steckverbindung abnehmen, die Speiseleitungen 25 des Motors abschalten, Befestigungsschrauben für den Halter 15 lösen, die Schrauben 1 aus Obergehäuse ausdrehen und Obergehäuse 2 abnehmen, die Befestigungsschraube 9 für Riemenscheibe mittels drei Links-umdrehungen lockern, Riemenscheibe 11 abnehmen. Die Befestigungsschrauben für die Lager 16 und Stator 20 lösen.

Die Einlage im Bürstenhalter abbiegen, die Kohlenbürsten 22 mit Federn 23 herausnehmen. Kondensatorkonsole 27 mit dem Kondensator 29 ausschwenken. Die Zuleitungen der Drossel vom Bürstenhalter ablöten.

Den Stator 31 zusammen mit dem Anker 4 herausnehmen. Von der Stützkonsole 27 den Kondensator 29 und die Zuleitungen (im Bedarfsfall) ablöten.

Den Stator 31 zusammen mit dem Anker 4 herausnehmen. Von der Stützkonsole 27 den Kondensator 29 und die Zuleitungen (im Bedarfsfall) ablöten.

An so zerlegtem Motor kann der Austausch der beschädigten Teile oder Gruppen vorgenommen werden.

MONTAGE

Die Montage des Motors im umgekehrter Reihenfolge durchführen, dabei besondere Beachtung dem leichten Lauf des Ankers und keiner Reibung des Ankerpaket an dem Statorpaket und des Lüfterrades am der Trennwand widmen.

BEMERKUNG

Nach der jeweiligen Zerlegung, insbesondere nach Ersetzung der Kohlenbürsten, den Motor ohne Belastung durch 6 Stunden einlaufen lassen gespeist mit einer Spannung von 0,5 Nennspannung.

Der Motor soll mit Nennzahl laufen. Die Kohlenbürsten sollen gleitend eingepasst werden.

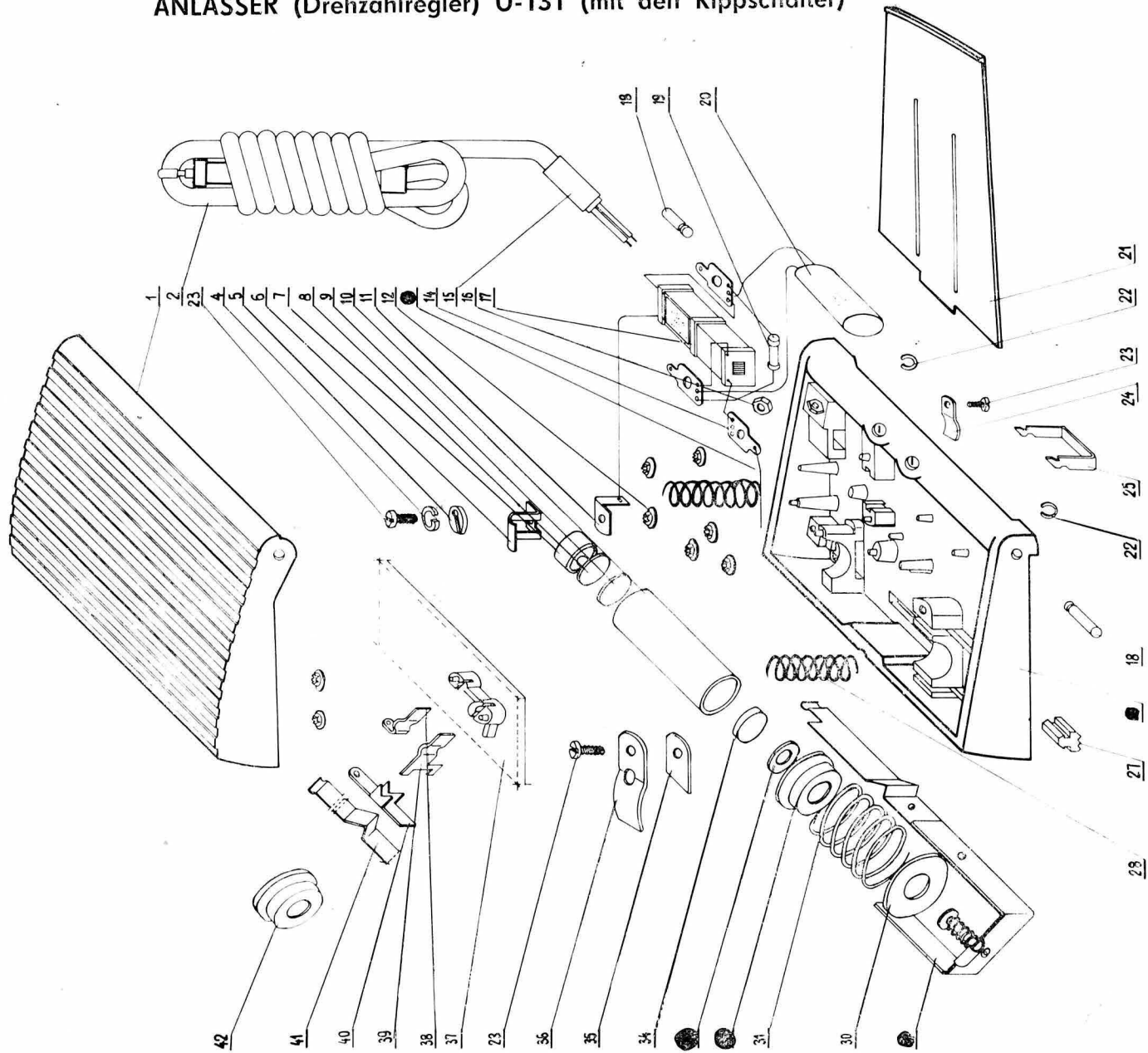
ERSATZTEILLISTE KN-6

Lauf. Nr	Benennung des Teils	Typ des Antriebs		Anzahl St.
		KN-6a	KN-6b	
1	2	3	4	5
1	Schraube M4×25	0-0-6137-40-2	0-0-6137-40-2	3
2	Obergehäuse	4-7-3201-51-0	4-7-3201-51-0	1
3	Blende	4-9-6017-50-0	4-9-6017-50-0	1
4	Anker	4-3-1410-50-0	4-3-1410-50-1	1
5	Unterlegscheibe	0-4-9601-09-0	0-4-9601-09-0	2
6	Lagerschelle	0-4-9683-05-0	0-4-9683-05-0	2
7	Unterlegcheibe	4-9-6017-05-0	4-9-6017-05-0	1+2*)
8	Keilriemen	4-9-3016-05-0	4-9-3016-05-0	1
9	Andruckschraube	0-0-6141-10-1	0-0-6141-10-1	1
10	Lager porös	4-5-3705-05-1	4-5-3705-05-1	2
11	Riemenscheibe	0-4-9221-50-0	0-4-9221-50-0	1
12	Halter	0-4-9687-50-0	0-4-9687-50-0	1
13	Unterlegscheibe	0-0-6170-08-0	0-0-6170-08-0	4
14	Federring	0-0-6173-05-0	0-0-6173-05-0	9
15	Schraube M4×12	0-0-6137-05-1	0-0-6137-05-1	2
16	Schraube M4×10	0-0-6137-51-4	0-0-6137-51-4	6
17	Stecker komplett	4-5-4724-51-0	4-5-4724-51-0	1
18	Abdeckplatte	4-9-5345-50-0	4-9-5345-50-0	1
19	Leitung	4-9-1092-50-0	4-9-1092-50-0	1

*) je nach Bedarf

1	2	3	4	5
20	Schraube M4×12	0-0-6137-05-1	0-0-6137-05-1	2
21	Untergehäuse	4-6-3201-50-0	4-6-3201-50-1	1
22	Kohlenbürste	4-9-5007-51-0	4-9-5007-51-0	2
23	Feder	4-9-7902-05-0	4-9-7902-05-0	2
24	Fixierunterlage	0-4-9621-50-0	0-4-9621-50-0	2
25	Leitung kompl.	4-6-1253-50-0	4-6-1253-51-0	1
25a	Leitung kompl.	4-6-1253-50-0	4-6-1253-51-1	1
26	Endstück Kj 1-10-Sn ZN-70/MPM-14/T-15-086	1131-541-040	1131-541-040	1
27	Kondensatorkonsole	4-7-4255-50-0	4-7-4255-50-0	1
28	Unterlegscheibe	4-9-6206-20-1	4-9-6206-20-1	2
29	Kondensator	4-9-7502-70-0	4-9-7502-70-0	1
30	Stift	0-4-9700-05-0	0-4-9700-05-0	1
31	Stator mit Spulen	4-5-1450-50-0	4-5-1450-50-0	1
32	Unterlegscheibe	4-9-6010-15-0	4-9-6010-15-0	2
33	Aufsatz Aufsatz G1 BN-71/3687-02	1158-620-015	1158-620-015	2

ANLASSER (Drehzahlregler) U-131 (mit den Kippschalter)



ANLASSER U-131 mit den Kippschalter

DEMONTAGE

Die Splinte (Klemme) 22 herausnehmen, die Achse 18 herausnehmen, den Deckel des Anlassers 1 abnehmen.
Nach dem Abnehmen des Anlasserdeckels kann eine Reparatur oder Austausch der beschädigten Teile vorgenommen werden.

MONTAGE

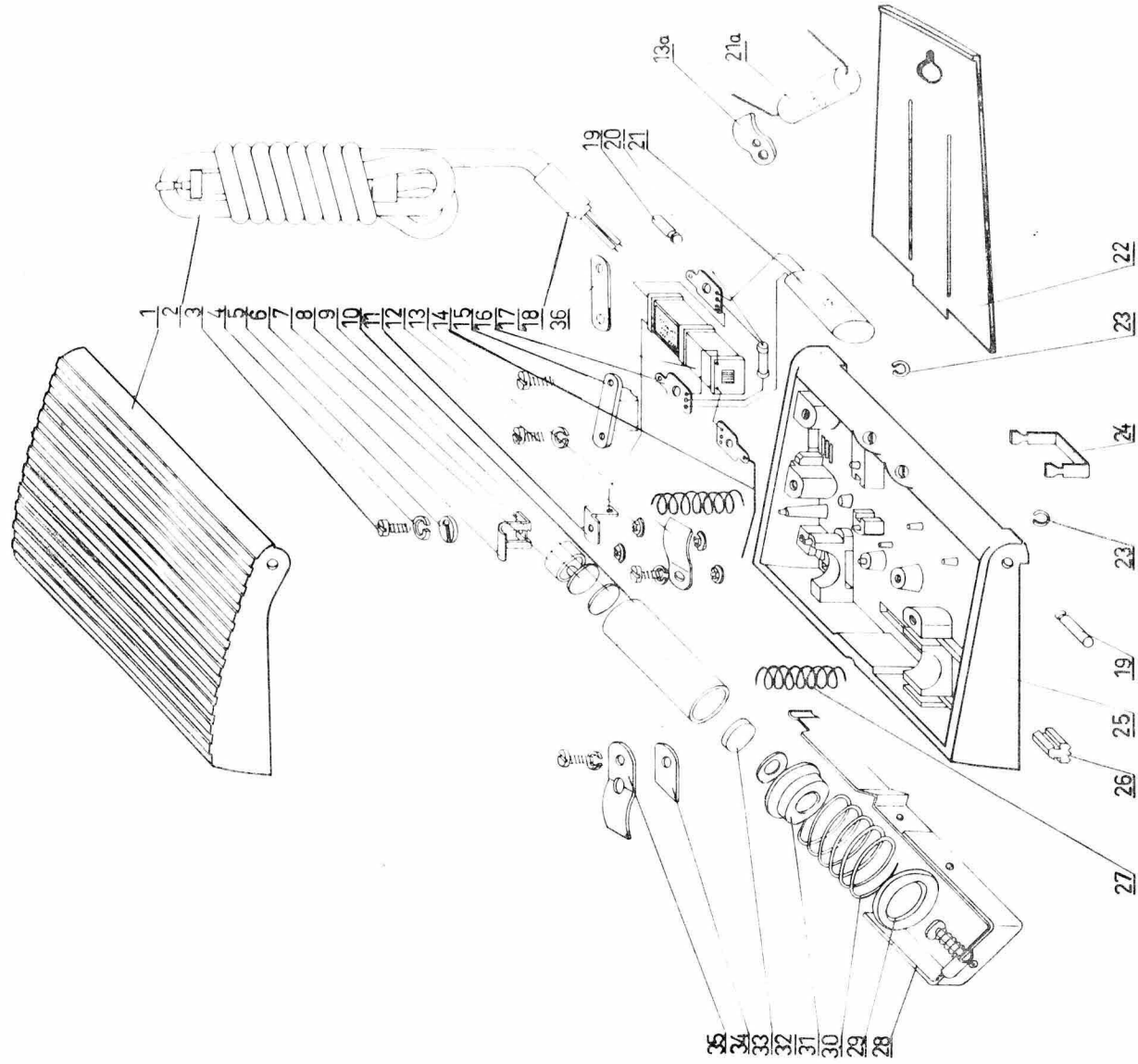
Die Montage in umgekehrter Reihenfolge durchführen.
Im Fall eines Austauschs oder Revision der Widerstandssäule soll die Resistanz der Widerstandssäule auf 1000—1600 Ω festgelegt werden. Die Resistanz wird mit Hilfe der Schraube 23 und des Kontaktes (Exzentrerscheibe) Pos 5 festgelegt.

ERSATZTEILLISTE Anlaser U-131 mit den Kippschalter (4-4-1190-02-0)

Pos. nach Zeichnung	Benennung des Teiles	Zeichnung	Anzahl Stück für Satz	Bemerkung			
1	2	3	4	5			
1	Deckel	4-7-3286-03-0	1				
2	Anschlussleitung	4-6-1230-50-0	1				
4	Federring	0-0-6137-05-0	3				
5	Kontakt	4-9-6012-01-0	1				
6	Konsole	4-9-6852-02-0	1				
10	Widerstandssatz	4-6-1180-02-0	1	mit Teilen Pos.			
				7.	Kappe	Z-chn Nr 4-9-6073-04-0	Stück 1
				8.	Kontaktpilz	„ 4-9-1107-02-0	„ 1
				9.	Kohlenplatte	„ 4-9-3007-05-0	„~148
				10.	Rohr	„ 4-9-2017-03-0	„ 1
				34.	Platte	„ 4-9-3007-02-0	„ 1
				42.	Kappe	„ 4-9-6073-03-0	„ 1
11	Kontakt	4-9-6812-03-0	1				
12	Klemme	0-4-9607-06-0	7				
14	Kontakt	0-4-9623-01-0	2				
15	Biegeschutztülle	4-9-7306-02-0	1				
16	Sechskantmutter M4	0-0-6162-20-5	1				

1	2	3	4	5
17	Drossel	4-7-1210-04-0	1	
18	Achse	0-4-9115-02-0	2	
19	Resistor OWZ 2, 2M Ω 20 ⁰ / ₁₀ 0,5W	1158-111-915	1	
20	Kondensator KSPpZ 014 0,1 μ F 250V~		1	
21	Leiste	4-9-6215-01-0	1	
22	Klemme	0-4-9625-02-0	2	
23	Schraube M4 \times 12	0-0-6137-40-1	3	
24	Zugentlastung	0-4-9671-01-0	1	
25	Klemme	0-4-9610-01-0	1	
28	Feder	0-4-9790-07-0	2	
30	Unterlegscheibe	4-9-3016-01-0	1	
31	Feder	0-4-9790-09-0	1	
35	Unterlegscheibe	4-9-6017-31-0	1	
36	Andruckleiste	0-4-9671-02-0	1	
37	Gehäuse	4-9-4504-03-0	1	mit Pos. 27 Gummifuss Z-chn. Nr 4-9-6106-01-0 Stück 2
38	Kontakt	4-8-1110-01-0	1	
39	Sockel des beweglichen Kontaktes	4-9-5432-21-0	1	
40	Kontakt kpl	4-7-1111-02-0	1	
41	Umschalter	4-6-1121-02-0	1	

ANLASSER (Drehzahlregler) U-131 (ohne Kippschalter)



ANLASSER U-131 ohne Kippschalter

DEMONTAGE

Die Splinte (Klemme) herausnehmen, die Achse 19 herausnehmen den Deckel (1) des Anlassers abnehmen. Nach dem Abnehmen des Anlasserdeckels kann eine Reparatur oder Austausch der beschädigten Teile vorgenommen werden.

MONTAGE

Die Montage in umgekehrter Reihenfolge durchführen.

Im Fall eines Austauschs oder Revision der Widerstandssäule soll die Resistanz der Widerstandssäule auf 1000—1600 Ω festgelegt werden. Die Resistanz wird mit Hilfe der Schraube 3 und des Kontaktes (Exzentrerscheibe) 5 festgelegt.

ERSATZTEILLISTE Anlasser U-131 ohne Kippschalter (4-4-1190-07-0)

Pos. nach Zeichnung	Benennung des Teiles	Zeichnung	Anzahl Stück für Satz	Bemerkung			
1	2	3	4	5			
1	Deckel	4-7-3286-03-0	1				
2	Anschlussleitung	4-6-1230-50-0	1				
3	Schraube M4 x 12	0-0-6137-40-1	5				
4	Federring	0-0-6173-05-0	4				
5	Kontakt	4-9-6012-01-0	1				
6	Konsole	4-9-6852-02-0	1				
10	Widerstandssatz	4-6-1180-07-0	1	mit Teilen Pos.			
				7	Kappe	Z-chn Nr 4-9-6073-04-0	Stück 1
				8	Kontaktpilz	„ 4-9-1107-02-0	„ 1
				9	Kohlenplatte	„ 4-9-3007-05-0	„ ~ 148
				10	Rohr	„ 4-9-2017-03-0	„ 1
				31	Kappe	„ 4-9-6073-07-0	„ 1
				32	Unterleg- scheibe	„ 4-9-6017-07-0	„ 1
				33	Platte	„ 4-9-3007-02-0	„ 1
11	Kontakt	4-9-6812-03-0	1				
12	Klemme	0-4-9607-06-0	4				
13	Andruckleiste	0-4-9671-03-0	1	für Kondensator Pos. 21			
oder 13a	Andruckleiste	0-4-9653-05-0	1	für Kondensator Post. 21a			

		3	4	5
14	Leitung	0-4-9750-15-0	1	
15	Anpresstück	4-9-5145-01-0	1	
16	Kontakt	0-4-9623-01-0	3	
17	Drossel	4-7-1210-04-0	1	
18	Biegeschutztülle	4-9-7306-02-0	1	
19	Asche	0-4-9115-02-0	2	
20	Resistor OWZ 2,2 MOhm 20% 0,5W	1158-111-915	1	
21	Kondensator KSPPpz 023 0,1µF 220V		1	mit Andruckleiste Pos. 13
oder 21a	Kondensator KSPPpz 014 0,1µF 220V	1158-510-040	1	mit Andruckleiste Pos. 13a
22	Leiste	4-9-6215-01-0	1	
23	Klemme	0-4-9625-02-0	2	
24	Klemme	0-4-9610-01-0	1	
25	Gehäuse	4-9-4504-01-0	1	mit Pos. 26 Gummifuss Z-chn. Nr 4-9-6106-01-0 Stück 2
27	Feder	0-4-9790-07-0	2	
28	Umschalter	4-6-1121-07-0	1	
29	Unterlegscheibe	4-9-3016-01-0	1	
30	Feder	0-4-9790-09-0	1	
34	Unterlegscheibe	4-9-6017-31-0	1	
35	Andruckleiste	0-4-9671-02-0	1	
36	Unterlegscheibe	4-9-6237-01-0	1	